

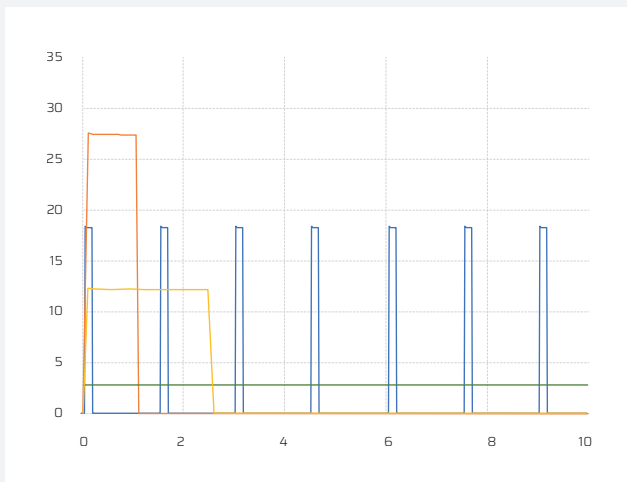
Digitaler Controller für gepulste LEDs

# ampyr® LED-M 4C-30/40

4 Kanäle ermöglichen die simple Ansteuerung von High-Power LEDs und LED-Gruppen



Frontansicht ampyr LED-M 4C-30/40 (4-Kanal)



Beispieldarstellung zu den frei konfigurierbaren Signalformen je Kanal

Der digitale 4-Kanal-Controller ist zur Ansteuerung von LEDs und LED-Gruppen geeignet. Er ermöglicht die präzise Einstellung des LED-Stroms, der Impulslänge und -verzögerung in einem großen Stellbereich, unabhängig für jeden Kanal. Ebenfalls unabhängig für jeden Kanal können die Betriebsarten OFF, DC und PULSE ausgewählt werden.

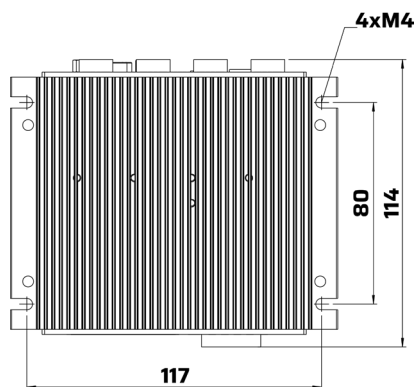
## PRODUKT-HIGHLIGHTS

- Pulsbar bis 100 kHz bei höchster Pulsstabilität
- Geringes Überschwingen (Rechteckpulse)
- Hervorragende Reproduzierbarkeit der Pulsform
- 4 unabhängige Kanäle mit Parametermonitoring
- LED-Strom bis 30 A, Auflösung im mA-Bereich

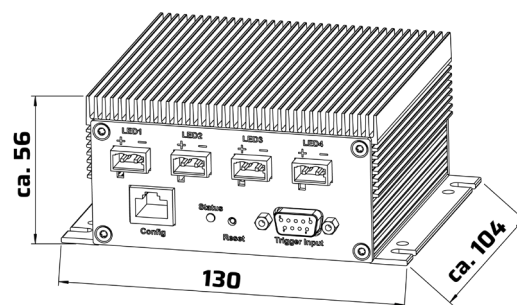
## ANWENDUNGSBEREICHE

- Kamerabasierte Inspektion
- Industrielle Bildverarbeitung
- High-Speed-LED-Beleuchtung
- Stroboskopische Beleuchtung
- Hyperspectral Imaging

<b>Eingangsparameter</b>		
Versorgungsspannung	9 bis 48 V <sub>DC</sub>	
Trigger-Eingang:	Low: 0 bis 0,8 V / high: 2,4 bis 5 V	
Maximale Pulsfrequenz	100 kHz	
<b>Ausgangsparameter</b>		
Ausgangskanäle	4 unabhängige Konstantstromausgänge mit Parameterüberwachung	
Anstiegszeit t <sub>10-90</sub>	3 µs	
Abfallzeit t <sub>90-10</sub>	1 µs	
Effizienz (P <sub>out</sub> / P <sub>in</sub> )	Bis 97 %	
Ausgangsspannung	0 bis V <sub>in</sub> - 1 V	
Gesamtverlustleistung	10 W	
<b>Per Software einstellbare Parameter</b>		
Ausgangsstrom	0 bis 30 A in 8 mA Schritten, bis 3 A CW, bis 30 A gepulst	0 bis 3 A in 1 mA Schritten, bis 1,5 A DC, bis 3 A gepulst
PulslängeEinstellung	5 µs...60 s, Jitter < 0,1 µs	
Pulsverzögerung	5 µs...60 s, Jitter < 0,1 µs	
<b>Sicherheit</b>		
Überwachung	LED-Strom, Gehäusetemperatur, interne Temperaturen, Parameterüberwachung (Pulslänge/Strom)	
<b>Ausführung</b>		
Gewicht	0,5 kg	
Abmessungen	Siehe Abbildung	
Schnittstellen	Ethernet oder USB	
Umgebungstemperatur	0 bis 40 °C	
Befestigung	Montagelöcher, Clip für DIN-Schienen	
<b>Zubehör</b>		
Lieferumfang	Gerät, 1x Federleiste 4-pol, 4x Federleiste 2-pol, 2x Clip für DIN-Schienen, Bedienungsanleitung, Software	



Aufsicht von oben ampyr LED-M 4C-30/40 (4-Kanal)  
Abmessungen in mm



Frontansicht ampyr LED-M 4C-30/40 (4-Kanal)  
Abmessungen in mm

**Kontaktieren Sie uns.**

Tel.: +49 3641 35 30-30 | E-Mail: [vertrieb@lej.de](mailto:vertrieb@lej.de)

Your Go-To-OEM Partner

[www.lej.de](http://www.lej.de)