

LED-PULSE-CONTROLLER

4 KANÄLE ERMÖGLICHEN DIE SIMPLE ANSTEUERUNG VON HIGH-POWER LEDS UND LED-GRUPPEN



Der 4-kanalige digitale Controller ist zur Ansteuerung von LEDs und LED-Gruppen geeignet. Er ermöglicht die präzise Einstellung des LED-Stroms, der Impulslänge und -verzögerung in einem großen Stellbereich unabhängig für jeden Kanal. Ebenfalls unabhängig für jeden Kanal kann die Betriebsart OFF, DC und PULSE ausgewählt werden.

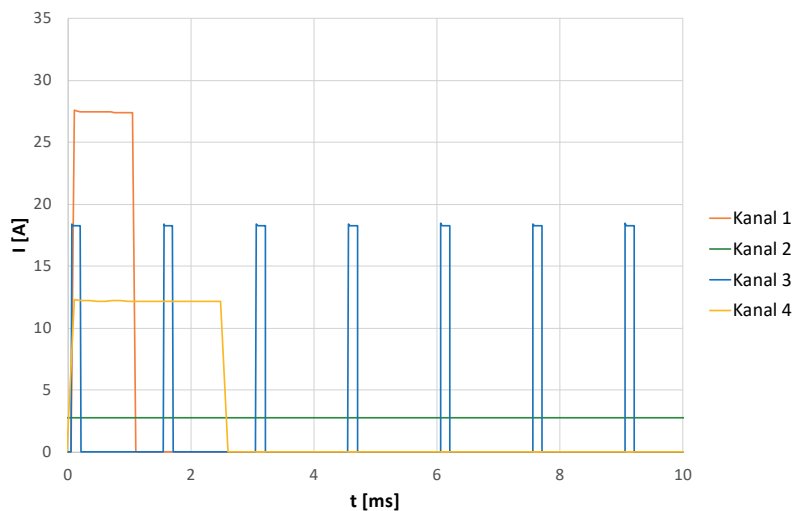


Abbildung 1: Beispieldarstellung zu den frei konfigurierbaren Signalformen je Kanal

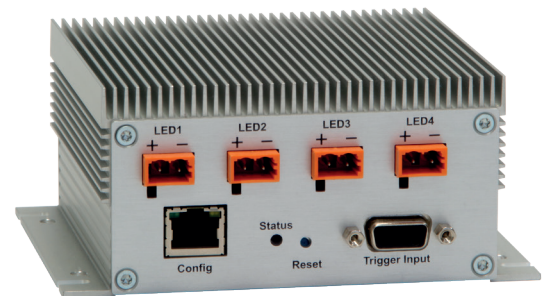


Abbildung 2: Frontansicht 4-Kanal-LED-Pulse-Controller

HIGHLIGHTS

- Erhältlich als Standard und High Resolution (HR) Variante
- 4 unabhängige Konstantstromausgänge mit Parameterüberwachung
- Geringstes Überspringen, höchste Pulsstabilität
- Ausgangsstrom: bis 3 ADC oder 30 A gepulst in 1 bzw. 8 mA Schritten
- Stabile und reproduzierbare Ansteuerung für Beleuchtungssysteme
- Schnittstellen: USB oder Ethernet

ANWENDUNGSBEREICHE

- Industrielle Bildverarbeitung
- Kamerabasierte Inspektion
- High-Speed-LED-Beleuchtung
- Forensik
- Sicherheit

LED-PULSE-CONTROLLER

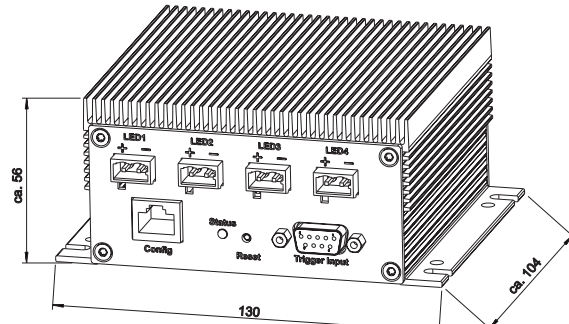
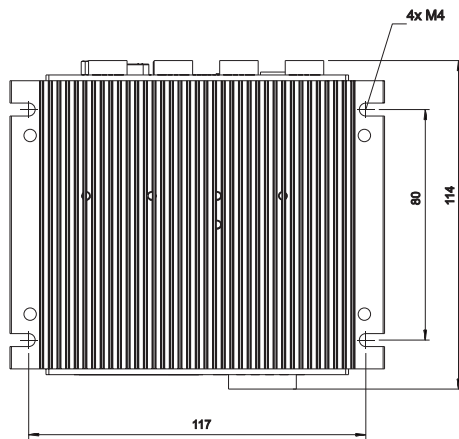


Abbildung 2: AbmaÙe LED-Pulse-Controller

| Technische Daten | | |
|---|--|---|
| Eingangsparameter | | |
| Versorgungsspannung | 9 bis 48 VDC | |
| Trigger-Eingang | low: 0 bis 0,8 V / high: 2,4 bis 5 V | |
| Maximale Pulsfrequenz | 100 kHz | |
| Ausgangsparameter | | |
| Ausgangskanäle | 4 unabhängige Konstantstromausgänge mit Parameterüberwachung | |
| Anstiegszeit t_{10-90} | 3 μ s | |
| Abfallzeit t_{90-10} | 1 μ s | |
| Effizienz (P_{out} / P_{in}) | bis 97 % | |
| Ausgangsspannung | 0 bis $V_{in} - 1$ V | |
| Gesamtverlustleistung | 10 W | |
| Per Software einstellbare Parameter | | |
| Ausgangsstrom | 0 bis 30 A in 8 mA Schritten, bis 3 A CW, bis 30 A gepulst | 0 bis 3 A in 1 mA Schritten, bis 1,5 A DC, bis 3 A gepulst |
| Pulslängeneinstellung | 5 μ s...60 s, Jitter < 0,1 μ s | |
| Pulsverzögerung | 5 μ s...60 s, Jitter < 0,1 μ s | |
| Sicherheit | | |
| Überwachung | LED-Strom, Gehäusetemperatur, interne Temperaturen, Parameter-überwachung (Pulslänge/Strom) | |
| Ausführung | | |
| Gewicht | 0,5 kg | |
| Abmessungen | siehe Abbildung 2 | |
| Schnittstellen | Ethernet oder USB | |
| Umgebungstemperatur | 0 bis 40°C | |
| Befestigung | Montagelöcher, Clip für DIN-Schienen | |
| Zubehör | | |
| Lieferumfang | Gerät, 1x Federleiste 4-pol, 4x Federleiste 2-pol, 2x Clip für DIN-Schienen, Bedienungsanleitung, Software | |
| Hinweis | | |
| Da mit den Grundgerätetypen und Zubehör viele kundenspezifische Konfigurationsmöglichkeiten bestehen, fragen Sie bitte an. | | |

Irrtum und Änderungen im Sinne des technischen Fortschritts vorbehalten.